

QUALITÄTSRICHTLINIEN

Fenster, Außentüren und Fensterfassaden

Ausgabe: 2011

Version: 3.0

Die nachfolgenden Qualitätsrichtlinien sollen eine Hilfestellung sein, die Leistungsfähigkeit von Fenstern, Außentüren und Fassadenelementen neutral beurteilen zu können.

Technische Angaben und Empfehlungen beruhen auf dem Kenntnisstand bei Drucklegung. Eine Rechtsverbindlichkeit kann daraus nicht abgeleitet werden.

Alle Zeichnungen sind Prinzip-Skizzen und daher beispielhaft!

Herausgeber:

Plattform Fenster und Fensterfassaden
Wirtschaftskammer Österreich

Wiedner Hauptstraße 63
A-1045 Wien

INHALT

1	Visuelle Beurteilung von Rahmenmaterialien.....	4
1.1	Kunststoffprofile.....	4
1.1.1	Oberflächenbeschaffenheit.....	4
1.1.2	Glanzgrad.....	4
1.1.3	Verschmutzung.....	4
1.1.4	Dekoroberflächen.....	4
1.1.5	Farbe.....	5
1.1.6	Aussehen der Gehrung und Stellung der Profile zueinander.....	5
1.1.7	Ausbesserungen durch den Fachmann.....	5
1.2	Aluminiumprofile.....	5
1.2.1	Beschichtete Oberflächen - Merkmale bzw. Fehler.....	6
1.2.2	Anodisierte (eloxierte) Oberflächen - Merkmale bzw. Fehler.....	7
1.2.3	Aussehen der Gehrung und Stellung der Profile zueinander.....	7
1.2.4	Abweichungen Profile/Paneele/Verkleidungsbleche.....	7
1.2.5	Filiform Korrosion – Korrosion an unbeschichteten Profil-Bearbeitungen.....	8
1.3	Beschichtete Holzoberflächen – Dickschichtlasur.....	8
1.3.1	Holzoberflächen - Merkmale und Fehler.....	9
1.3.2	Farbe.....	11
1.3.3	Ausbesserungen durch den Fachmann.....	11
2	Qualitätsbeurteilung von Isolierglas.....	12
2.1	Glasoberfläche.....	12
2.1.1	Merkmale Glas.....	12
2.1.2	Randverbund.....	13
2.1.3	Doppelscheibeneffekt.....	14
2.1.4	Eigenfarbe.....	14
2.1.5	Isolierglas mit innenliegenden Sprossen.....	14
2.1.6	Benetzbarkeit.....	14
2.1.7	Optische Erscheinungen (Anisotropien) bei ESG (Einscheibensicherheitsglas) und TVG (Teilvorgespanntes Glas).....	14
2.2	Sprossenklirren.....	14
2.3	Thermischer Spannungsbruch.....	15
2.4	Tauwasserbildung am Bauteil Isolierglas.....	15
2.5	Stückelung Abstandshalter außerhalb der Eckbereiche.....	15
3	Anbau von Sonnenschutzelementen am Fenster.....	16
3.1	Luftdichtheit.....	16
3.2	Schlagregendichtheit.....	16
3.3	Eigengeräusche.....	17
3.4	Wassereintritt und Kondensat-Bildung.....	17
3.5	Wärmedämmung.....	18
3.6	Hinweis Einbauposition bei Putzmörtel und Wärmedämmverbundsysteme.....	18
3.7	Montage.....	19
4	Leistungseigenschaften von Bauelementen im eingebauten Zustand.....	20
4.1	Luftdurchlässigkeit von Fenstern.....	20
4.2	Blower Door Test.....	20
4.3	Thermografie.....	21
4.4	Messung der Schalldämmung.....	22
4.4.1	Messung der Schalldämmung vor Ort am Bau:.....	22
5	Kriterien für die Montage.....	23
5.1	Befestigung.....	23
5.2	Bauanschlussfuge.....	23
5.3	Hinweise für die Bauphase.....	23
5.4	Visuelle Beurteilung der fertig gestellten inneren Bauanschlussfuge.....	24
5.5	Feuchtprobleme am Fenster durch Putz- bzw. Estricharbeiten.....	24

6	Definitionen von Gütezeichen und Zertifizierungen	25
6.1	Qualitätsmanagement System - ENISO 9001:2000	25
6.2	Produktqualität und Qualitätssicherung	25
6.2.1	CE Kennzeichnung (Europa)	25
6.2.2	AUSTRIA Gütezeichen (Österreich)	25
6.2.3	RAL Gütezeichen (Deutschland)	25
7	Reinigung, Pflege und Wartung	26
7.1	Oberflächen von Kunststoffelementen	26
7.1.1	Verschmutzungen und Umwelteinflüsse	26
7.1.2	Dekoroberflächen	26
7.2	Oberfläche von Holzelementen mit Dickschichtlasur	26
7.2.1	Pflege der Dickschichtlasur	26
7.3	Aluminiumelemente und Aluminiumvorsatzschalen	27
7.3.1	Reinigungsintervalle und Reinigungsmittel	27
7.3.2	Konservierung	27
7.3.3	Langzeitverhalten der Pulveroberflächen	27
7.4	Beschläge	28
7.5	Dichtungen	28
7.6	Isolierglas	28
7.7	Bauanschlussfuge	28
8	Tauwasser- und Schimmelbildung	29
9	Merkblätter	31

1 VISUELLE BEURTEILUNG VON RAHMENMATERIALIEN

1.1 Kunststoffprofile

Die Prüfung des allgemeinen Erscheinungsbildes auf optische Mängel erfolgt im Abstand von drei Metern.

Die Außenbauteile sollten bei diffusem Tageslicht, die Innenbauteile bei angemessenem Licht für die Nutzung des jeweiligen Raumes in einem Winkel von 90° zur Oberfläche geprüft werden.

1.1.1 Oberflächenbeschaffenheit

Die Farbe der Profile soll an allen nach dem Einbau sichtbaren Flächen gleich und einheitlich sein. Die Oberflächen sollen glatt und frei von Lunkern und nicht entfernbaren Verschmutzungen, die Kanten gratfrei und eben sein. Durch den Extrusionsvorgang bedingte Riefen und Mattstellen sind zulässig – solange der visuelle Eindruck bei der Betrachtung unter den oben stehenden Voraussetzungen nicht gestört wird.

Quelle:

ÖNORM EN 12608; 2003 09 01

1.1.2 Glanzgrad

Für die Beurteilung des Glanzes einer ausgedehnten Oberfläche ist kein geeigneter Maßstab vorhanden. Die Messung des Glanzes mit Messgeräten erfolgt punktuell. Eine Beurteilung einer ausgedehnten Oberfläche kann nur mit statistischen Mitteln erfolgen. Besser geeignet ist die Beurteilung mit dem freien Auge.

Durch den Herstellungsprozess ist ein unterschiedlicher Glanz im Verlauf der Oberfläche annähernd unvermeidlich. Die Unterschiede dürfen jedoch bei der Betrachtung nach der oben genannten Methode nicht störend wirken. Unterschiede im Glanz verändern das Verhalten des Profils bei der Alterung nicht, daher verlieren sich diese Unterschiede nach dem Einbau des Fensters relativ rasch.

1.1.3 Verschmutzung

Verschmutzungen können vom Produktionsprozess, vom Einbau und von diversen Umwelteinflüssen nach dem Einbau verursacht werden. Bei der Grundreinigung nach dem Abschluss des Einbaus müssen alle Produktionsrückstände mit üblichen Reinigungsmitteln entfernbar sein. Die Fensterhersteller bieten dazu entsprechende Reinigungsmittel an. Die Schutzfolien an den Kunststoffprofilen dienen ausschließlich dem Schutz der Profile beim Transport und beim Einbau. Sie dürfen nicht über längere Zeiträume am Fenster verbleiben und sind sofort nach der Montage zu entfernen. Die Folien sind ebenfalls zu entfernen, sobald das nicht eingebaute Element intensiver Sonnenbestrahlung ausgesetzt ist.

1.1.4 Dekoroberflächen

Kunststoffprofile werden oft mit Dekorfolien kaschiert um Farben und Strukturen anzubringen. Die Folien müssen falten- und blasenfrei an allen, im geschlossenen, eingebauten Zustand des Fensters sichtbaren Flächen anliegen. Die Ränder dürfen sich in dem im geschlossenen Zustand nicht sichtbaren Bereich nur soweit vom Profil abheben, dass dadurch die Verschmutzung nicht gefördert oder die Reinigung behindert wird.

Die Folie darf keine Ablösung von einzelnen Schichten (Blasenbildung innerhalb der Folie) aufweisen.

In den Gehrungen ist auch bei Fensterprofilen mit Dekor das Grundmaterial des Kunststoffprofils sichtbar. Diese Fuge wird von den meisten Herstellern mit einer passenden Farbe lackiert.

1.1.5 Farbe

Die Farbe von Kunststoffprofilen kann leicht differieren, diese Farbdifferenzen gleichen sich durch die natürliche Bewitterung meist wieder an.

Dieser Farbunterschied kann mit einem Spektralphotometer bestimmt werden. Die zulässigen Abweichungen siehe RAL GZ 716/1.

Der visuelle Farbvergleich erfolgt nach DIN ISO 105 A03, die Abweichung darf dabei nicht mehr als eine Stufe des Graumaßstabes betragen.

1.1.6 Aussehen der Gehrung und Stellung der Profile zueinander

PVC-Profile werden in den Ecken durch Verschweißen verbunden. Die nachbearbeitete Naht darf keine Löcher oder Einschlüsse aufweisen. Die Farbe soll jener der Profile weitgehend entsprechen. An der Schweißstelle werden kleinste Unterschiede in der Profilgeometrie sichtbar. Die Lagetoleranz der sichtbaren Ansichtsflächen der Profile darf bei einer Profiltiefe bis 80 mm max. 0,6 mm, bei Profiltiefen größer 80 mm max. 1 mm betragen.

Quelle:

ÖNORM EN 12608; Maße und zulässige Abweichungen; 2003 09 01

1.1.7 Ausbesserungen durch den Fachmann

Leichte Oberflächenbeschädigungen, Verformungen und Mattstellen können vom Fachmann durch den Einsatz entsprechender Werkzeuge und Reinigungsmittel beseitigt werden. Durch die fachmännische Reparatur wird die Haltbarkeit der Profile nicht beeinträchtigt.

Für die Beurteilung der Reparatur gelten die oben angeführten Kriterien.

Quellen:

ÖNORM EN 12608: 2003 09 01 - Profile aus weichmacherfreiem Polyvinylchlorid (PVC-U) zur Herstellung von Fenstern und Türen - Klassifizierung, Anforderungen und Prüfverfahren

ÖNORM EN 513: 1999 10 01 - Profile aus weichmacherfreiem Polyvinylchlorid (PVC-U) zur Herstellung von Fenstern und Türen - Bestimmung der Wetterechtheit und Wetterbeständigkeit durch künstliche Bewitterung

RAL GZ 716/1: 2008-03 Kunststoff-Fensterprofilssysteme - Gütesicherung - Abschnitt I: Kunststoff-Fensterprofile

DIN EN 20105-A03: 1994-19 Textilien - Farbechtheitsprüfungen - Teil A03: Graumaßstab zur Bewertung des Anblutens

1.2 Aluminiumprofile

Die Beurteilung des dekorativen Aussehens hinsichtlich Einheitlichkeit von Farbe, Glanz und Struktur hat bei diffusem Tageslicht an der Außenseite in einem Abstand von > 3 m, für Innenbauteile in einem Abstand von > 2 m zu erfolgen.

Für die Beurteilung der Einheitlichkeit der Fassade sind größere Betrachtungsabstände empfehlenswert.

1.2.1 Beschichtete Oberflächen - Merkmale bzw. Fehler

Krater, Blasen	sind auf Sichtseiten der Profile bedingt zugelassen: Ø < 0,5mm, 10 Stk. pro m bzw. m ²
Einschlüsse	sind auf der Sichtseite der Profile bedingt zugelassen: Ø < 0,5mm, 5 Stk. pro m bzw. m ²
Abplatzungen	sind auf der Sichtseite der Profile nicht zugelassen
Farbabläufer	sind auf der Sichtseite der Profile nicht zugelassen
Orangenhaut	auf der Sichtseite der Profile fein strukturiert zugelassen, grob strukturiert auch zulässig, wenn Schichtstärke > 120µm konstruktiv oder auftragsbedingt vorgegeben ist
Glanzunterschied	auf der Sichtseite der Profile zugelassen, wenn sie innerhalb der folgenden Toleranzen liegen: Messtechnische Bewertung industrieller Beschichtung mittels Reflexionsmessung nach DIN 67530 (ISO2813) (60° Messgeometrie) mit folgenden Toleranzen - glänzende Oberfläche 71 bis 100E (+/- 10E) - seidenglänzende Oberfläche 31 bis 70E (+/- 10E) - matte Oberfläche 0 bis 30E (+/- 10E)
Farbabweichungen	auf der Sichtseite der Profile zugelassen, wenn sie nicht auffällig wirken und wenn gemäß den Betrachtungs-Richtlinien gehandelt wird. Bei Metallic-Farbtönen ist mit größeren Farbabweichungen zu rechnen, diese sind herstellungsbedingt nicht vermeidbar und stellen keinen Mangel dar.
Schleifriefen, Dellen, Schweißnähte	auf der Sichtseite der Profile zugelassen, außer Feinschleifen ist vereinbart.
Fertigungsbedingte mechanische Schäden (z.B. Dellen, Beulen, Kratzer)	auf der Sichtseite der Profile zugelassen, wenn nicht auffällig wirkend und wenn die Betrachtungsrichtlinien eingehalten werden.

Quellen:

ÖNORM EN 12206-1:2004 09 01 - Beschichtungsstoffe - Beschichtungen auf Aluminium und Aluminiumlegierungen für Bauzwecke - Teil 1: Beschichtungen aus Beschichtungspulvern

1.2.2 Anodisierte (eloxierte) Oberflächen - Merkmale bzw. Fehler

Silizium-Ausscheidungen	auf den Sichtseiten der Profile nicht zugelassen
Stegabzeichnungen	auf den Sichtseiten der Profile bedingt zugelassen, wenn Beizbehandlung E0/E6 gemäß ÖNORM C2531 (DIN 17611) vorliegt
Vorkorrosion	auf den Sichtseiten der Profile bedingt zugelassen, wenn Beizbehandlung E0/E6 gemäß ÖNORM C2531 (DIN 17611) vorliegt
Glanzunterschiede	auf den Sichtseiten der Profile zugelassen, wenn sie innerhalb folgender Toleranzen liegen: Bei Reflexionsmessung gemäß DIN 67530 (85° Messgeometrie) gelten normalerweise Unterschiede von 20 Einheiten in den zusammengebauten Teilen. Dabei können Profile oder Bleche untereinander verglichen werden, die naturfarben oder im Ein- bzw. Zweistufenverfahren eloxiert wurden.
Farbabweichungen	auf den Sichtseiten der Profile zugelassen, wenn nicht auffällig wirkend und die Betrachtungsrichtlinien eingehalten werden.
Schleifriefen, Dellen Schweißnähte	auf den Sichtseiten der Profile zugelassen, außer Feinschleifen ist ausdrücklich vereinbart oder wenn nicht auffällig wirkend bei Beizbehandlung E0/E6 gemäß ÖNORM C2531 (DIN 17611)
Fertigungsbedingte mechanische Schäden (z.B. Dellen, Beulen, Kratzer)	auf der Sichtseite der Profile zugelassen, wenn nicht auffällig wirkend und wenn die Betrachtungsrichtlinien eingehalten werden.

1.2.3 Aussehen der Gehrung und Stellung der Profile zueinander

Die Beurteilung erfolgt beim eingebauten und geschlossenen Element.

Stumpf gestoßen ohne mechanische Verbindung

Die Gehrungen von Aluvorsatzschalen, die auf Kunststoffelemente aufgesetzt sind, müssen bei stumpf gestoßenen Verbindungen die Wärmeausdehnung des Kunststoffes aufnehmen können. Daher ist die temperaturabhängige Spaltbildung konstruktiv vorgesehen und zulässig.

Stumpf gestoßen mit mechanischer Verbindung

An den Profilstößen darf der verbleibende Spalt 0,2 mm und beim Versatz 0,3 mm nicht überschreiten.

Verschweißte Verbindungen

Die nachbearbeitete Naht darf keine Löcher oder Einschlüsse aufweisen. An der Schweißstelle werden fertigungsbedingt kleine Unterschiede in der Profilgeometrie sichtbar.

1.2.4 Abweichungen Profile/Paneele/Verkleidungsbleche

Aufgrund unterschiedlicher Materialien und Verarbeitungsmethoden können Abweichungen in Farbe, Glanzgrad, Struktur etc. auch beim gleichen Ausgangsfarbtönen auftreten.

Solche Abweichungen sind zulässig – es wird die Vereinbarung von Grenzmustern empfohlen.

1.2.5 Filiform Korrosion – Korrosion an unbeschichteten Profil-Bearbeitungen

Diese Korrosion (Ausblühungen) tritt an bearbeitungsbedingten blanken Stellen (Bohrungen, Schnitte, Fräsungen etc.) auf, diese sind materialbedingt und nicht vermeidbar. Allerdings kann durch eine zweimalige Reinigung pro Jahr und anschließender Konservierung diese chemische Reaktion verzögert werden. Besonders gefährdet sind Bereiche mit hoher Salzkonzentration bzw. Luftfeuchtigkeit (Streusalz, Meeresnähe etc.).

Quellen:

ÖNORM EN 12020-2: 2008 08 - Aluminium und Aluminiumlegierungen - Stranggepresste Präzisionsprofile aus Legierungen EN AW-6060 und EN AW-6063 - Teil 2: Grenzabmaße und Formtoleranzen.

ÖNORM C 2531:2005 06 01 - Anodisch oxidierte Erzeugnisse aus Aluminium und Aluminiumlegierungen - Technische Lieferbedingungen

DIN 67530 : 1982 01 - Reflektometer als Hilfsmittel zur Glanzbeurteilung an ebenen Anstrich- und Kunststoff-Oberflächen

1.3 Beschichtete Holzoberflächen – Dickschichtlasur

Die Prüfung des allgemeinen Erscheinungsbildes auf optische Mängel erfolgt generell im Abstand von drei Metern, spezielle Beurteilungsabstände siehe folgende Tabelle.

Die Außenbauteile sollten bei diffusem Tageslicht, die Innenbauteile bei angemessenem Licht für die Nutzung des jeweiligen Raumes in einem Winkel von 90° zur Oberfläche geprüft werden.

Für die Beurteilung wird unterschieden zwischen Ansichtsfläche (innen und außen), Überschlagskante am Flügel bzw. Blendrahmen, Falzbereich und Einbaubereich Blendrahmen.

1.3.1 Holzoberflächen - Merkmale und Fehler

Benennung	Ansichtsfläche (Innen und Außen)	Überschlagskante Flügel und Blendrahmen	Falzbereich	Einbaubereich Blendrahmen
Schleifspuren	in Längs- und Diagonalrichtung nicht auffällig, (Beurteilung aus 1m Entfernung) zulässig	zulässig	zulässig	zulässig
Längsrisse	dürfen sich nach der Beschichtung nicht abzeichnen, grundsätzlich sind alle Risse vor der Beschichtung auszubessern	dürfen sich nach der Beschichtung nicht abzeichnen, grundsätzlich sind alle Risse vor der Beschichtung auszubessern	bis zur max. Breite von 0,5mm und einer max. Länge von 100mm zulässig, max. 1 Stk. pro m Seitenlänge	bis zur max. Breite von 0,5mm und einer max. Länge von 100mm zulässig, max. 3 Stk. pro m Seitenlänge
Querrisse	nicht zulässig	nicht zulässig	nicht zulässig	nicht zulässig
Aussplitterungen (Ausrisse)	nicht zulässig	nicht zulässig, müssen ausgebessert sein und mit Beschichtung überdeckt werden	Kantenausrisse < 3mm, mit einer max. Länge von 10mm, max. 3 Stk. pro m Seitenlänge sind zulässig	Kantenausrisse < 10mm, mit einer max. Länge von 30mm, 3 Stk. pro m Seitenlänge sind zulässig, Kombinationen ausgenommen
Hobelschläge	nicht zulässig (Ausnahme: Zubehör wie Abdeckleisten, Sprossen,...)	< 2mm zulässig, Anzahl 3 Stk. pro lfm Flügelprofil	zulässig	zulässig
Holzfasern	müssen vollständig durch die Beschichtung abgedeckt sein	müssen vollständig durch die Beschichtung abgedeckt sein	müssen vollständig durch die Beschichtung abgedeckt sein	müssen vollständig durch die Beschichtung abgedeckt sein
Leimreste	nicht zulässig, an Leimfugen (Rahmenverbindung) 3 Stk. á 3mm erlaubt	nicht zulässig, an Leimfugen (Rahmenverbindung) 3 Stk. á 3mm erlaubt	zulässig bis zu einer Fläche von ca. 0,5cm ²	zulässig
Hirnholz	wird mit einer Hirnholzversiegelung versehen, wodurch die Poren nach der Beschichtung geschlossen und gegen die direkte Bewitterung geschützt sind	muss mit einer Hirnholzversiegelung versehen worden sein, und somit sind die Poren nach der Beschichtung geschlossen	offene Poren zulässig (sind nicht der direkten Bewitterung ausgesetzt)	zulässig (diese müssen allerdings überlackiert worden sein)
V-Fugen	müssen vollständig geschlossen sein	müssen vollständig geschlossen sein	müssen vollständig geschlossen sein	müssen vollständig geschlossen sein
Druckstellen	< 2mm Ø, max. 3 Stk. pro m Seitenlänge sind zulässig	< 2mm Ø, bei geschlossenem Flügel nicht sichtbar, max. 3 Stk. pro m Seitenlänge sind zulässig	< 1cm ² , max. 3 Stk. pro lfm zulässig	zulässig

Benennung	Ansichtsfläche (Innen und Außen)	Überschlagskante Flügel und Blendrahmen	Falzbereich	Einbaubereich Blendrahmen
Rauhigkeit	leichte Rauhigkeit zulässig, nicht fasrig, Gesamfläche nicht größer als 7cm ² (Spritzstaub)	leichte Rauhigkeit zulässig, aber die Oberfläche darf nicht fasrig sein, so dass beim Reinigen ein Riss oder eine Beschädigung entstehen könnte	leichte Rauhigkeit zulässig, aber die Oberfläche darf nicht fasrig sein, so dass beim Reinigen ein Riss oder eine Beschädigung entstehen könnte	zulässig
Jahrringverlauf	durch das hygroskopische Verhalten des Holzes sind sich reliefartig abzeichnende Jahrringverläufe nicht zu vermeiden und zulässig	durch das hygroskopische Verhalten des Holzes sind sich reliefartig abzeichnende Jahrringverläufe nicht zu vermeiden und zulässig	durch das hygroskopische Verhalten des Holzes sind sich reliefartig abzeichnende Jahrringverläufe nicht zu vermeiden und zulässig	durch das hygroskopische Verhalten des Holzes sind sich reliefartig abzeichnende Jahrringverläufe nicht zu vermeiden und zulässig
Grundierungsflecken Rinner-Abläufe	nicht zulässig	nicht zulässig	100mm lang pro m Seitenlänge zulässig	zulässig
Einschlüsse von Fremdkörpern Beurteilungsabstand 0,4m	< 0,25cm ² zulässig	< 0,5cm ² zulässig	< 0,5cm ² zulässig	zulässig
Verschmutzung (nicht entfernbar)	nicht zulässig	nicht zulässig	3 Stk. pro lfm, < 1cm ² zulässig	zulässig
Insektenfraßstellen	nicht zulässig	nicht zulässig	nicht zulässig	bis 2mm Ø zulässig, 3 Stk. pro lfm
Harzaustritt	geringfügig zugelassen, tropfenförmig	geringfügig zugelassen, tropfenförmig	geringfügig zugelassen, tropfenförmig	zugelassen
Ausbesserung mit Minispots	zwei und mehr Minispots nebeneinander sind nicht zulässig, ein Spot pro Seitenlänge ist zulässig	zwei und mehr Minispots nebeneinander sind nicht zulässig, ein Spot pro Seitenlänge ist zulässig	max. drei Minispots nebeneinander bzw. max. eine Spotreihe (3 Stk.) pro 1,5 m Seitenlänge ist zulässig	zulässig

Quelle:

ÖNORM B 3803 Holzschutz im Hochbau – Beschichtungen auf maßhaltigen Außenbauteilen aus Holz; Ausgabe 2006-05-01
 Richtlinie zur visuellen Beurteilung einer fertig behandelten Oberfläche bei Holzfenstern und Fenstertüren; Ausgabe 2000-09

Alkalische Rückstände aus Putz, Kalk, Zement usw. beschädigen die wasserlöslichen Lasuren und das Material Holz, somit kann es zu einer irreparablen Fleckenbildung kommen.

Daher sind die Holzoberflächen während der Bauphase zu schützen.

Quelle:

Richtlinie zur visuellen Beurteilung einer fertig behandelten Oberfläche bei Holzfenstern und - Fenstertüren (Ausgabe 2000-09)

ÖNORM B 3803 - Holzschutz im Hochbau - Beschichtungen auf maßhaltigen Außenbauteilen aus Holz (Ausgabe 2006-05-01)

1.3.2 Farbe

Der Werkstoff Holz kann je nach Anteil an Holzinhaltsstoffen eine unterschiedliche Farbe aufweisen, was sich wiederum nach der Beschichtung erkennen lässt. Diese Farbunterschiede stellen keinen Mangel dar.

Weiters verändert sich die Farbe nach dem Einbau durch die UV-Bestrahlung. Diese Veränderung führt zumeist zu einer Angleichung der Farbe zwischen den Profilen, sofern bei der Auslieferung leichte Unterschiede erkennbar waren.

1.3.3 Ausbesserungen durch den Fachmann

Größere Oberflächenbeschädigungen sollten auf jeden Fall von einem Fachmann durch den Einsatz entsprechender Werkzeuge und Materialien beseitigt werden. Durch die fachmännische Reparatur wird die Haltbarkeit der Oberfläche nicht negativ beeinträchtigt.

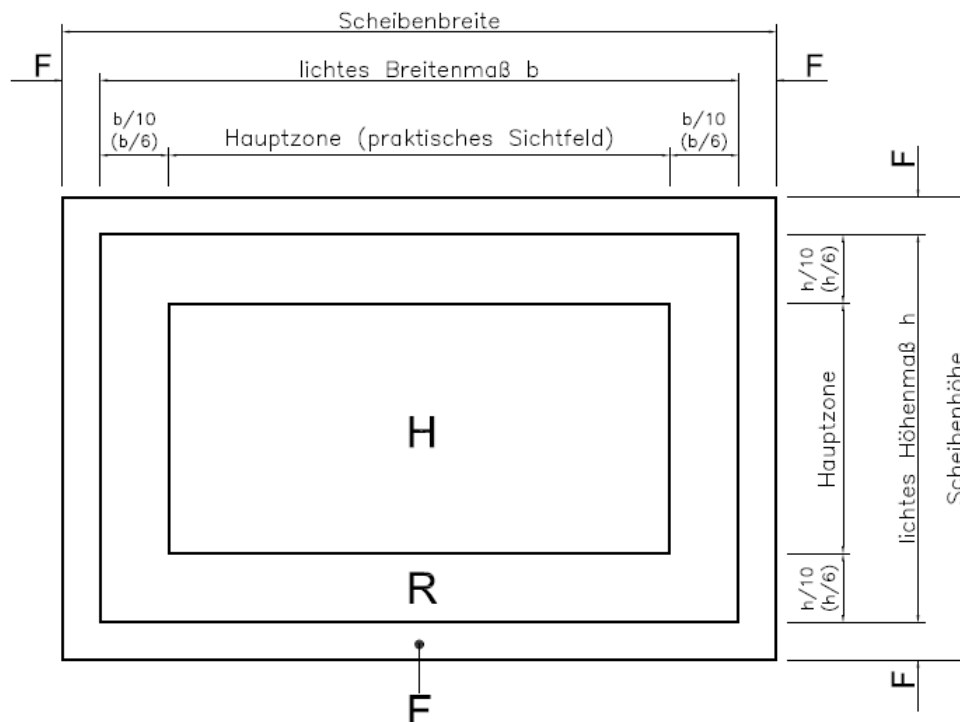
2 QUALITÄTSBEURTEILUNG VON ISOLIERGLAS

2.1 Glasoberfläche

Isolierglas kann aufgrund der Eigenart der verwendeten Materialien, aber auch aufgrund der Erzeugung diverse Merkmale aufweisen. Solche Merkmale können sein: Haarkratzer, Kratzer, Blasen, Punkte, Flecken, Rückstände, Einschlüsse etc. Je nach Art der Merkmale, ihrer Häufigkeit, Größe und Position auf der Isolierglasscheibe ist zu beurteilen, ob ein Qualitätsmangel vorliegt.

Die Beurteilung erfolgt gemäß ÖNORM B 3738 Glas im Bauwesen – Isolierglas Anforderungen an die visuelle Qualität (Ausgabe 2008-07-01) entsprechend den nachfolgend beschriebenen Prüfgrundsätzen mit Hilfe der in der Tabelle 1 angegebenen Zulässigkeiten. Die Beurteilung von speziellen Verglasungen wie z.B. einbruchhemmenden Verglasungen, Alarmglas, Brandschutzglas etc. unter Zugrundelegung dieser Qualitätsrichtlinien ist nur eingeschränkt möglich. Gegebenenfalls sind zur Beurteilung solcher Gläser die Herstellerhinweise zu berücksichtigen.

Zuerst wird die Isolierglasscheibe in die Falzzone F, in die Randzone R und die Hauptzone H gemäß Bild 1 unterteilt. An jede dieser Teilflächen werden unterschiedlich hohe Anforderungen gestellt: die höchste Anforderung an die Hauptzone H, die geringste Anforderung naturgemäß an die Randzone R. Dann wird gemäß Tabelle 1 überprüft, welche Merkmale zulässig und welche unzulässig sind.



Es bedeutet:

- F Falzzone: 18mm (ausgenommen vereinbarte Sonderkonstruktionen sowie Konstruktionen nach statischen Erfordernissen)
- R Randzone: bis zu einer Scheibenfläche von 5 m² ein Zehntel (10 %), bei einer Scheibenfläche über 5 m² ein Sechstel (16,66 %) der jeweiligen lichten Breiten- und Höhenmaße
- H Hauptzone: praktisches Sichtfeld der Beurteilung

Bild 1 – Beurteilungszonen für die visuelle Prüfung von Isolierglas

2.1.1 Merkmale Glas

Generell ist bei der Prüfung auf Mängel die Durchsicht durch die Scheibe, d.h. die Betrachtung des Hintergrunds und nicht die Aufsicht maßgebend. Dabei dürfen die Beanstandungen nicht besonders markiert sein.

Die Prüfung der Verglasungseinheiten gemäß Tabelle 1 ist in einem Abstand von etwa 1 m zur betrachteten Oberfläche aus einem Betrachtungswinkel, welcher der allgemein üblichen Raumnutzung entspricht, vorzunehmen. Geprüft wird bei diffusem Tageslicht (z.B. bei bedecktem Himmel) ohne direktes Sonnenlicht oder künstlicher Beleuchtung.

Tabelle 1 – Zulässige Fehler bei Isolierglas aus Floatglas

Zone (gemäß Bild 1)	Zulässigkeit pro Isolierglaselement bei 2-Scheiben-Isolierglas		
Falzzone F	Außen liegende flache Randbeschädigungen bzw. Muscheln, die die Festigkeit des Glases nicht beeinträchtigen und den Randverbund nicht überschreiten.		
	Innen liegende Muscheln ohne lose Scherben, die durch die Dichtungsmasse ausgefüllt sind.		
	Punkt- und flächenförmige Rückstände und Kratzer sowie ungleichmäßiger und/oder wellenförmiger Butylauftrag, uneingeschränkt.		
Randzone R	Einschlüsse, Blasen, Punkte, Flecken u dgl.		
	Scheibenfläche	Anzahl	Durchmesser/Fläche
	≤ 1 m ²	max. 4 Stück	Ø ≤ 3 mm
	> 1 m ²	max. 1 Stück mit Ø ≤ 3 mm je umlaufendem Meter Kantenlänge	
	Rückstände (punktförmig) im Scheibenzwischenraum (SZR)		
	≤ 1 m ²	max. 4 Stück	Ø ≤ 3 mm
	> 1 m ²	max. 1 Stück mit Ø ≤ 3 mm je umlaufendem Meter Kantenlänge	
	Rückstände (flächenförmig) im SZR (weißlich grau bzw. transparent)		
	bis 5 m ²	max. 1 Stück	≤ 3 cm ²
	pro weitere 5 m ²	jeweils 1 Stück	≤ 3 cm ²
	Kratzer		
	Scheibenfläche	Einzellänge	Summe aller Einzellängen
	bis 5 m ²	max. 30 mm	max. 90 mm
> 5 m ²	max. 30 mm	proportionale Hochrechnung	
Anmerkung: die „proportionale Hochrechnung“ bezieht sich auf die „Summe aller Einzellängen“ und nicht auf deren Größe oder Einzellänge.			
Haarkratzer: nicht gehäuft erlaubt			
Hauptzone H	Einschlüsse, Blasen, Punkte, Flecken u dgl.		
	Scheibenfläche	Anzahl	Durchmesser/Fläche
	≤ 1 m ²	max. 2 Stück	Ø ≤ 2 mm
	> 1 m ² ≤ 2 m ²	max. 3 Stück	Ø ≤ 2 mm
	> 2 m ² ≤ 5 m ²	max. 5 Stück	Ø ≤ 2 mm
	> 5 m ²	proportionale Hochrechnung	
	Anmerkung: die „proportionale Hochrechnung“ bezieht sich auf die „Anzahl der Einzelfehler“ für Scheibenfläche von > 2 m ² bis ≤ 5 m ² und nicht auf die maximale Größe.		
	Kratzer		
	Scheibenfläche	Einzellänge	Summe aller Einzellängen
	bis 5 m ²	max. 15 mm	max. 45 mm
	> 5 m ²	max. 15 mm	proportionale Hochrechnung
	Anmerkung: die „proportionale Hochrechnung“ bezieht sich auf die „Summe aller Einzellängen“ der Fehler und nicht auf deren Größe oder Einzellänge.		
	Haarkratzer: nicht gehäuft erlaubt		
<p>Die zulässige Anzahl der jeweiligen Fehler erhöht sich bei 3-Scheiben Isolierglas um 50 % und bei 4-Scheiben Isolierglas um 100 %. Beanstandungen ≤ 0,5 mm werden nicht berücksichtigt. Vorhandene Störfelder (Hof) dürfen nicht größer als 3mm sein.</p> <p>Verbund-Sicherheitsglas (VSG) und Verbundglas (VG): 1) Die Zulässigkeiten der Zonen R und H erhöhen sich in der Häufigkeit je Verbundglaseinheit um 50 %. 2) Bei Gießharzscheiben können produktionsbedingte Welligkeiten auftreten.</p> <p>Einscheiben-Sicherheitsglas (ESG) und teilvorgespanntes Glas (TVG): 1) Die örtliche Verwerfung auf der Glasfläche darf 0,5 mm, bezogen auf eine Messlänge von 300 mm, nicht überschreiten. 2) Bei ESG mit einer Nennstärke von 3 mm bis 19 mm, und bei TVG mit einer Nennstärke von 3 mm bis 12 mm, aus Floatglas darf die generelle Verwerfung, bezogen auf die Länge der Kanten oder der Diagonalen, nicht größer als 3 mm pro 1000 mm sein. 3) Wird VSG oder VG aus vorgespannten Einheiten hergestellt, sind obige Werte der Verwerfungen mit einem Aufschlag von 50 % anzusetzen.</p>			

2.1.2 Randverbund

Die Dicht- oder Klebmasse des Elementes darf bei Floatglasscheiben maximal 2 mm über den Randverbund in den Scheibenzwischenraum und auf die Glasscheibe ragen. Abstandhalter haben möglichst parallel zur Glaskante zu verlaufen. Die zulässigen Abweichungen der Parallelität der/des Abstandhalter(s) zur Glaskante sowie auf weitere Abstandhalter (zB bei 3-Scheiben-Isolierglas) sind der Tabelle 2 zu entnehmen.

Tabelle 2 – Zulässige Abweichungen der Abstandhalter

Material des Abstandhalters	Kantenlänge ≤ 2 m	Kantenlänge > 2 m	
Aluminium und Stahl	3 mm	3 mm + 1 mm je weiteren begonnenen Meter	jedoch maximal 5 mm
Edelstahl mit Wanddicke ≥ 0,2 mm			
Edelstahl mit Wanddicke < 0,2 mm	3 mm	3 mm + 1,5 mm je weiteren begonnenen Meter	jedoch maximal 6 mm
Kunststoff	4 mm	4 mm + 1,5 mm je weiteren begonnenen Meter	jedoch maximal 6 mm

Im sichtbaren Bereich des Abstandhalters und der Randzone können bei Isolierglas am Abstandhalterraahmen fertigungsbedingte Merkmale sowie geringfügige Trocknungsmittel-Rückstände vorhanden sein.

2.1.3 Doppelscheibeneffekt

Isolierglas hat ein eingeschlossenes Gasvolumen, dessen Zustand im Wesentlichen durch den Luftdruck, die Höhe der Fertigungsstätte über Normal-Null sowie die Lufttemperatur zurzeit und am Ort der Herstellung bestimmt wird. Beim Einsatz von Isolierglas in anderen Höhenlagen, bei Temperaturänderungen und Schwankungen des Luftdrucks (Hoch- und Tiefdruck) ergeben sich zwangsläufig Durchbiegungen der Einzelscheiben und damit optische Verzerrungen. Diese Erscheinung ist eine physikalische Gesetzmäßigkeit aller Isolierglaseinheiten. Ein Doppelscheibeneffekt stellt keinen Mangel in der Qualität dar, die Scheiben dürfen sich jedoch nicht berühren.

2.1.4 Eigenfarbe

Alle bei Glaserzeugnissen verwendeten Materialien haben rohstoffbedingte Eigenfarben, welche mit zunehmender Dicke deutlicher hervortreten können. Auch beschichtete Gläser haben eine Eigenfarbe. Diese Eigenfarbe kann in der Durchsicht und/oder in der Aufsicht unterschiedlich erkennbar sein. Schwankungen des Farbeindrucks sind aufgrund des Eisenoxidgehalts des Glases, des Beschichtungsprozesses, des Beschichtungsmaterials sowie durch Veränderungen der Glasdicken und des Scheibenaufbaus möglich und nicht zu vermeiden.

2.1.5 Isolierglas mit innenliegenden Sprossen

Sichtbare Sägeschnitte und herstellungsbedingte, geringfügige Farbablösungen im Schnittbereich sind zulässig.

Abweichungen von der Rechtwinkligkeit der Felder sind unter Berücksichtigung des zuvor behandelten Themas „Prüfung“ zulässig.

Auswirkungen von temperaturbedingten Längenänderungen bei Sprossen im Scheibenzwischenraum (z. B. Gehrungsspalt, Durchbiegungen etc.) können grundsätzlich nicht vermieden werden und sind daher zulässig.

Die Wahrnehmung der Farbe der Sprossen kann durch Beschichtungen bzw. der Eigenfarbe des Glases beeinträchtigt werden.

2.1.6 Benetzbarkeit

Bei feuchten Glasoberflächen infolge von Tauwasser, Regen oder Reinigungswasser kann eine unterschiedliche Benetzbarkeit sichtbar werden. Diese Erscheinung kann z.B. durch Abdrücke von Rollen, Etiketten, Vakuumsaugern, Glättmitteln etc. auftreten und stellt keinen Mangel dar.

Diese Erscheinung verringert sich in der Regel mit Fortdauer der Nutzung.

2.1.7 Optische Erscheinungen (Anisotropien) bei ESG (Einscheibensicherheitsglas) und TVG (Teilvorgespanntes Glas)

Bei der Herstellung von wärmebehandelten Gläsern (ESG und TVG) entstehen unterschiedliche Eigenspannungen, sogenannte Anisotropien. Diese werden unter einem bestimmten Lichteinfall in Form von dunkelfarbigen Ringen und Streifen sichtbar.

Dies ist ein unvermeidbarer, herstellungsbedingter, physikalischer Effekt und stellt keinen Grund für eine Reklamation dar.

Quelle:

ÖNORM B 3738 Glas im Bauwesen - Isolierglas, Anforderungen an die visuelle Qualität; Ausgabe 2008-07-01

2.2 Sprossenklirren

Durch Umgebungseinflüsse (z.B. Doppelscheibeneffekt) sowie durch Erschütterungen oder manuell angeregte Schwingungen können bei im Scheibenzwischenraum von Isolierglas liegende Sprossen zeitweilig Klappergeräusche entstehen. Diese Effekte stellen keinen Mangel dar.

2.3 Thermischer Spannungsbruch

Thermischer Spannungsbruch entsteht, wenn durch ungleichmäßige Erhitzung, Abschattung oder Abdeckung Temperaturunterschiede über 40°K (bei Floatglas) innerhalb einer Glasscheibe entstehen, welche zu Spannungen und letztlich Bruch der Glasscheibe führen.

Thermischer Spannungsbruch ist kein Verarbeitungsfehler oder Produktmangel sondern eine unvermeidbare Materialeigenschaft und unterliegt nicht der Gewährleistung.

Durch den Einsatz von ESG-Glas verringern Sie die Gefahr von thermischen Spannungsrissen erheblich und erhöhen mit vergleichsweise geringem Aufwand die Beständigkeit Ihrer Glasflächen. Details siehe Merkblatt – Thermischer Spannungsbruch am Isolierglas (download unter www.fensterundfassaden.at)

2.4 Tauwasserbildung am Bauteil Isolierglas

Die Tauwasserbildung auf der raumseitigen Scheibenoberfläche wird bei Behinderung der Luftzirkulation, z.B. durch tiefe Laibungen, Vorhänge, Blumentöpfe, Innenjalousien etc. sowie durch ungünstige Anordnung der Heizkörper oder ähnlichem gefördert.

Daher ist Tauwasserbildung lt. ÖNORM B8110-2 zulässig. Es ist dann durch geeignete Maßnahmen sicherzustellen dass der anschließende Bauteil nicht durchfeuchtet wird.

Bei Isolierglas mit hoher Wärmedämmung kann sich auf der witterungsseitigen Glasoberfläche vorübergehend Tauwasser bzw. Eis bilden, wenn die Außenfeuchtigkeit (rel. Luftfeuchte außen) hoch und die Lufttemperatur höher als die Temperatur der Scheibenoberfläche ist.

Details siehe Merkblatt – Kondenswasserbildung an Fenstern und Türen (download unter www.fensterundfassaden.at) und Kapitel 8

Quelle:

ÖNORM B 8110-2 Wärmeschutz im Hochbau, Teil 2 Wasserdampfdiffusion und Kondensationsschutz; Ausgabe 2003-07-01

2.5 Stückelung Abstandshalter außerhalb der Eckbereiche

Innerhalb einer Abwicklungslänge des Abstandhalterrahmens von 5 m sind maximal zwei Stückelungen außerhalb der Eckbereiche pro Abstandhalterrahmen fertigungsbedingt und damit zulässig.

3 ANBAU VON SONNENSCHUTZELEMENTEN AM FENSTER

3.1 Luftdichtheit

Die Luftdichtheit eines Sonnenschutzes wird beeinflusst durch die Konstruktion (Vorbau- bzw. Aufsatzkasten) und Antriebsart (Motor, Kurbel, Gurt, Schnur). Die Anforderungen an die Luftdichtheit sind von der Fachgruppe Rollladenkasten im Bundesverband Rollladen und Sonnenschutz e.V. 53177 Bonn festgelegt worden. Dabei gilt, dass bei 50 Pa Druckunterschied nicht mehr als 0,25 m³ Luft pro Stunde (und pro Bauteil) durchströmen dürfen. Die Prüfung der Bauteile (Gurtdurchführung, Gelenklager) erfolgt nach der DIN EN 12114.

Für die Gurtdurchführung und das Gelenklager gibt es Prüfzeugnisse mit deutlich niedrigeren Werten (0,15m³/h), die bei ordnungsgemäßer Ausführung (Herstellerangaben beachten, Lochdurchmesser einhalten) erlangt werden. Um diese Werte zu erreichen, müssen Gurtdurchführungen mit Bürstendichtung und Gelenklager mit Gummidichtung ausgeführt werden.

Aufgrund der Einbausituation gilt der E-Motor als luftdicht, für Schnurdurchführungen sind keine Prüfzeugnisse vorhanden.

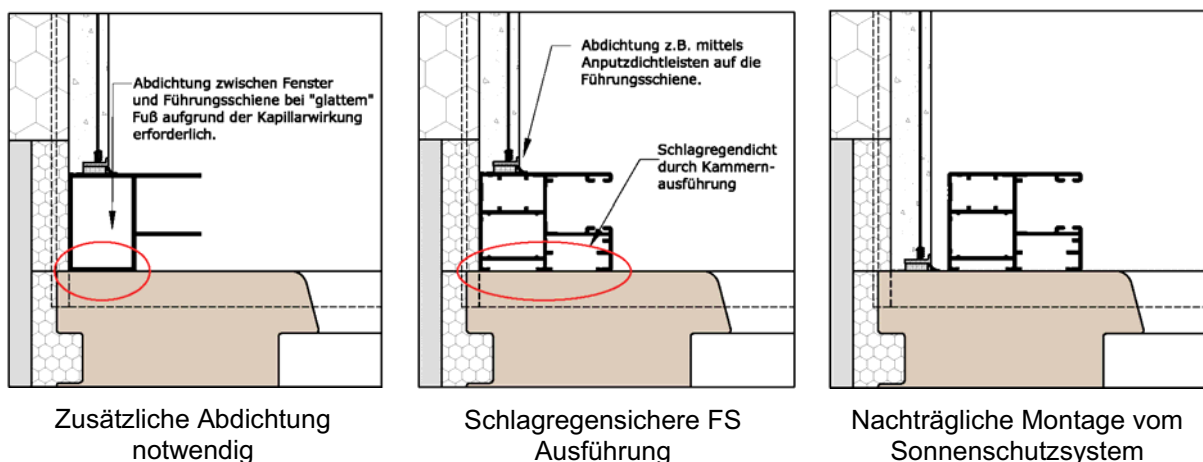
Beispiel: Bei einem Haus mit 100m² Wohnfläche und einer zulässigen Luftwechselrate von 0,6/h, würde der Luftanteil welcher durch 10 Gurtdurchführungen (0,15m³/h) ausgetauscht wird nur ca. 2% betragen.

Da bei Vorbauelementen die Luftdichtheit durch das Fenster bestimmt wird, unterliegen diese keiner Prüfung. Bei Aufsatzkästen gilt ein maximaler Luftaustausch (bei 50 Pa Differenzdruck) von 0,25 m³/h und Meter Elementbreite. Grundsätzlich werden Aufsatzsturzkästen mit Außenrevision als luftdicht bewertet, da diese auf der Rauminnenseite komplett verputzt werden.

3.2 Schlagregendichtheit

Die Bauanschlussfuge für das System Fenster und Sonnenschutz muss den Anforderungen der ÖNORM B5320 entsprechen.

Bei Montage des Fensters gemeinsam mit einem vormontierten Sonnenschutz kann eine Abdichtung auch auf diesen bzw. dessen Führungsschienen erfolgen. In diesem Fall ist darauf zu achten, dass der Sonnenschutz zum Fenster ebenfalls schlagregendicht ausgeführt wird. Dabei muss durch die Konstruktion der Führungsschienen eine Schlagregendichtheit zwischen dem Fenster und der Führungsschiene gewährleistet sein oder durch eine geeignete Abdichtung hergestellt werden.



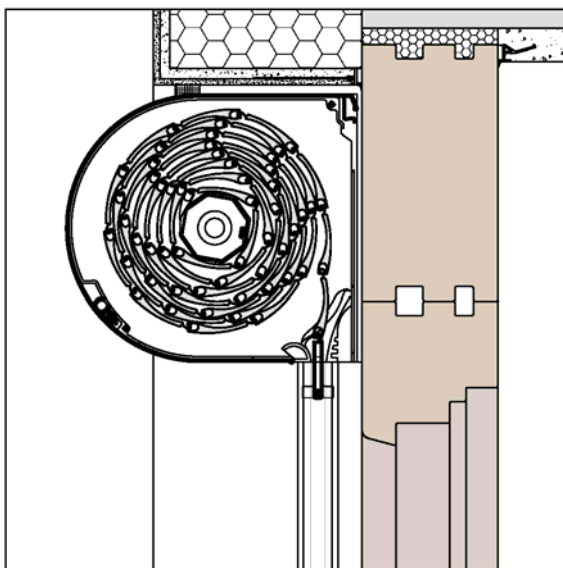
3.3 Eigengeräusche

Bedingt durch das notwendige Spiel zwischen Führungsschienen und Lamellen, kann es bei Umwelteinflüssen (z.B. Wind) zu Klappergeräuschen kommen.

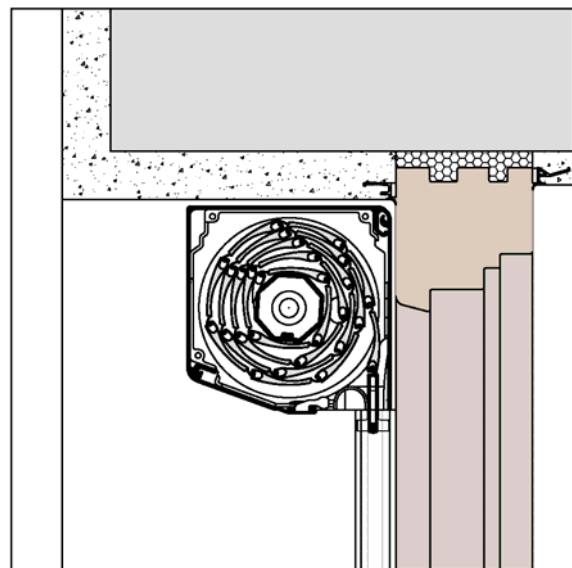
Das Bedienen des Elementes (Hoch- oder Runterfahren) kann zu Ratter-Geräuschen führen. Bei Elementen mit Motorantrieb kann zusätzlich durch den Motor ein leicht brummendes Geräusch entstehen.

3.4 Wassereintritt und Kondensat-Bildung

Wenn ein Rollladenkasten vor die Fassade ragt, muss der Anschluss zwischen Kasten und oberer Laibung schlagregendicht ausgeführt werden, um zu verhindern, dass oberhalb und seitlich des Kastens Wasser eintritt und zwischen Kasten und Fenster wieder austritt, bzw. auf diesem Weg über die Kurbeldurchführung nach innen gelangt.



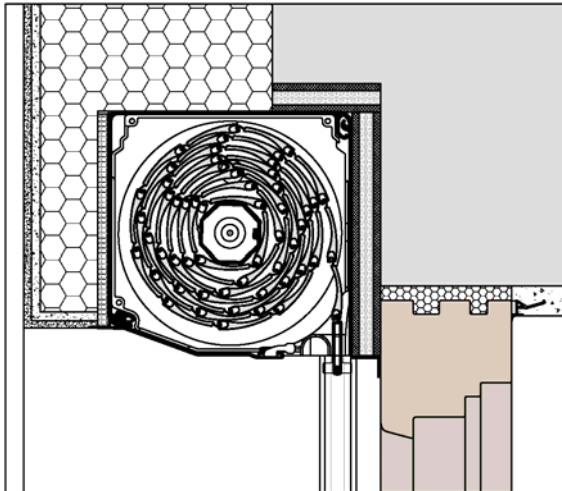
Rollladenkasten ragt vor die Fassade
 (Abdichtung oben erforderlich)



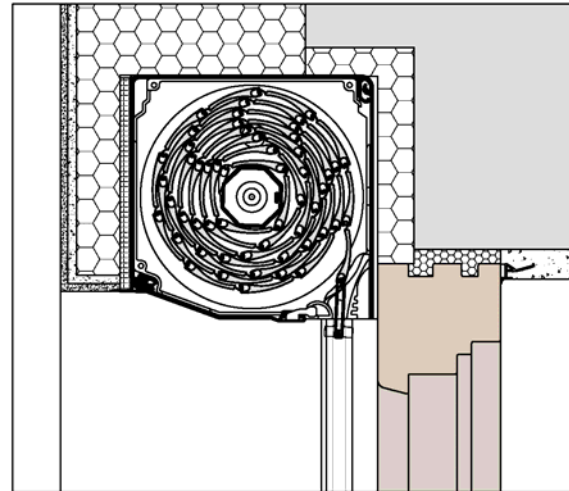
Rollladenkasten innerhalb der Laibung
 (muss nicht zusätzlich vor Schlagregen geschützt werden)

3.5 Wärmedämmung

Eine Sturzdämmung bei Vorsatzkästen wird empfohlen. (Siehe nachfolgende Beispiele)



Sturzdämmung am Kasten



Sturzdämmung bauseits

Aufsatzkästen sind als Teil der Außenwand zu betrachten, die Verbindung zwischen Fenster und Kastenboden ist entsprechend abzudichten.

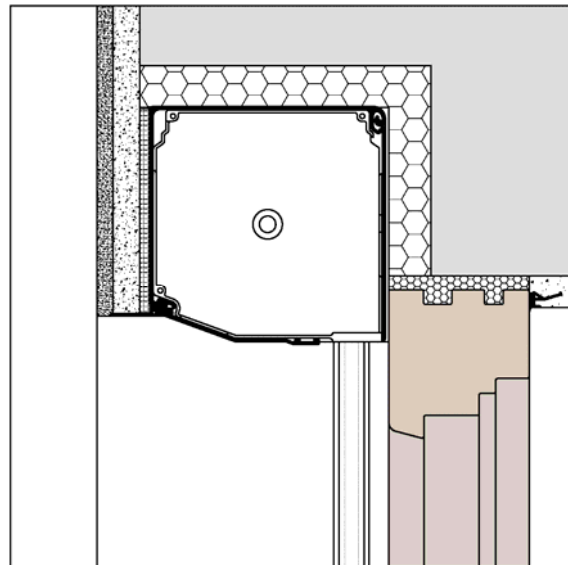
3.6 Hinweis Einbauposition bei Putzmörtel und Wärmedämmverbundsysteme (WDVS)

Fassaden aus Putzmörtel (ÖNORM B 3346):

Die Putzträgerplatte von Rollläden und Raffstoren soll mit dem unverputzt Baukörper in einer Ebene liegen.

Der Putz kann damit in der vom Hersteller vorgeschriebenen Mindest- und Maximaldicke gleichermaßen über Baukörper und Putzträger aufgetragen werden.

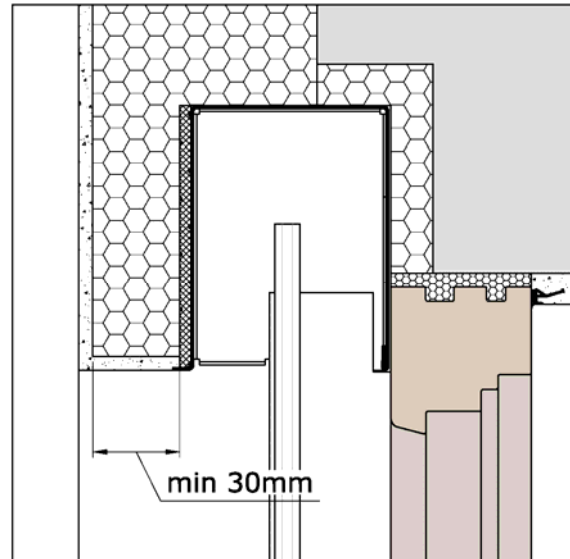
Die vom Putzhersteller vorgeschriebenen Maßnahmen (Vorspritzen, Armierungen, Trockenzeiten, ...) sind dabei einzuhalten.



WDVS - (ÖNORM B6410):

Die ÖNORM schreibt vor: "Vorspringende Teile, wie z.B. Rollladenkästen[, ...], sind ohne Plattenstoß zu überbrücken.

Der überschüssige Dämmstoff darf dabei bis auf eine Restdicke von mindestens 30mm aus der Rückseite der Dämmplatten herausgeschnitten werden."



3.7 Montage

Beim Aufsatzkasten hat die Befestigung entsprechend den Herstellerangaben und nach statischen Erfordernissen zu erfolgen.

Das Fenster muss entsprechend der Größe am Kastenboden befestigt, abgedichtet und gegebenenfalls eine statisch ausreichende Versteifung aufweisen.

Bei nachträglicher Montage von Sonnen- bzw. Insektenschutz ist die Tragfähigkeit der Unterkonstruktion hinsichtlich der Befestigung zu prüfen.

4 LEISTUNGSEIGENSCHAFTEN VON BAUELEMENTEN IM EINGEBAUTEN ZUSTAND

4.1 Luftdurchlässigkeit von Fenstern

Die erforderliche Dichtheit von Fenstern und Türen ist festgelegt:

- in Österreich in der ÖNORM B5300
- in Deutschland durch die ift-Richtlinie FE-05/2 (Einsatzempfehlungen für Fenster und Außentüren. Richtlinie zur Ermittlung der Mindestklassifizierung in Abhängigkeit der Beanspruchung. Teil 1: Windwiderstandsfähigkeit, Schlagregendichtheit und Luftdurchlässigkeit)

Für die Festlegung der Beanspruchungsklasse ist die Windwirkung in Abhängigkeit von der geographischen Lage, den örtlichen Windwirkungen, der Form und der Höhe des Gebäudes sowie der Einbausituation entscheidend.

Aus diesen Einflussfaktoren ergibt sich nach ÖNORM B5300 die erforderliche Klasse für Luftdurchlässigkeit (nach ÖNORM EN 12207).

Die EN 12207 klassifiziert die Luftdurchlässigkeit von Fenstern in 4 Klassen, einerseits bezogen auf die Gesamtfläche des Elementes, andererseits auf die Fugenlänge.

Hochwertige Fenster von Markenherstellern weisen üblicherweise die Luftdichtheitsklasse 3 oder 4 auf.

Ein Beispiel aus der Praxis :

Eine zweiflügelige Fenstertüre mit Außenmaß von 2 x 2,4 m hat eine Gesamtfläche von 4,8 m² und eine Fugenlänge von 10,72 m.

Erfüllt diese Türe die (höchste) Klasse 4 nach EN 12207, so ist bei Differenzdruck 50 Pa (z.B. bei Blower-Door-Messung) bezogen auf die Gesamtfläche eine Luftdurchlässigkeit von 9 [m³/h], bezogen auf die Fugenlänge eine solche von 5 [m³/h] zulässig.

Dabei ist es ohne Belang, ob dieser Luftdurchgang gleichmäßig verteilt auf das Fenster oder konzentriert an wenigen oder gar nur einer Stelle auftritt.

In der Praxis ist der Luftdurchgang sogar meistens (konstruktionsbedingt) an wenigen oder gar nur einer Stelle festzustellen, was jedoch nicht automatisch bedeutet, dass das entsprechende Fenster unzureichend dicht ist. Solche Stellen sind z.B. die Flügelecken, die Stulpenden und die obere Mitteldichtsituation bei Hebeschiebetüren.

Wenn im zuvor genannten Beispiel eines Fensters der höchsten Dichtheitsklasse der Luftdurchgang an nur 2 Stellen mit je 1 cm² erfolgt, so ist an diesen Stellen eine Luftgeschwindigkeit von 12 [m/s] messbar.

Aus diesem Grund sind punktuelle Messungen der Luftgeschwindigkeit (z.B. im Rahmen einer Blower-Door-Messung) nicht aussagefähig über die ausreichende Luftdichtheit eines Fensters.

4.2 Blower Door Test

Mit dem Differenzdruck-Messverfahren (auch: Blower-Door-Test oder Flow-Vent Verfahren) wird die Luftdichtheit eines Gebäudes gemessen. Das Verfahren dient dazu, Leckagen in der Gebäudehülle aufzuspüren und die Luftwechselrate zu bestimmen. Durch die Druckdifferenzen wird eine konstante Windlast auf das zu messende Gebäude simuliert.

Das Ziel eines jeden Bauvorhaben sollte es sein, eine optimale Wohnbehaglichkeit zu erreichen und die dafür eingesetzte Energie zu minimieren. Dazu ist es notwendig, eine relativ luftdichte Außenhülle an jedem Gebäude zu schaffen.

Messung mit dem Blower-Door Verfahren:

Durch einen Ventilator mit kalibrierter Messblende für den geförderten Volumenstrom wird Luft in das zu untersuchende Gebäude gedrückt oder herausgesaugt. Der drehzahlgeregelte Ventilator wird so eingestellt, dass zum Umgebungsdruck eine Druckdifferenz von 50 Pa (Pascal) entsteht.

Druckdifferenzen entstehen auch natürlich, wenn z. B. Wind weht. Bei einer Windstärke 5 ist diese Druckdifferenz ebenfalls etwa 50 Pa. Der Ventilator wird mittels eines verstellbaren Metallrahmens, der von einer luftundurchlässigen Plane umgeben ist, in eine Tür- oder Fensteröffnung eingesetzt. Dabei drückt sich der Rahmen über Gummidichtungen im Tür- oder Fensterrahmen fest. Durch die Messung in einer Tür kam der Name Blower-Door-Test (deutsch: Gebläse-Tür-Messung) zustande. Die Tür oder das Fenster, in der die Messeinrichtung eingesetzt wird, kann dann natürlich nicht mit gemessen werden. Da es oft sehr wichtig ist, auch die meist großen Haustüren mit zu messen, kann für den Einbau des Blower Door- Gerätes auch z. B. eine Balkontür verwendet werden. Messinstrumente bestimmen die Druckdifferenzen, welche das Gebläse erzeugt und indirekt die Luftmengen, die der Ventilator transportiert. Die Drehzahl des Ventilators wird so geregelt, dass sich ein bestimmter Druck von 50 Pa zwischen Außen- und Innenraum aufbaut. Dabei muss er bei der Unterdruckmessung so viel Luft nach außen befördern, wie durch die vorhandenen Leckstellen in das Gebäude eindringt. Der gemessene Luftstrom wird durch das Volumen des Gebäudes geteilt. Diesen Wert, die Luftwechselrate n50, kann man nun mit anderen Gebäuden und Normen vergleichen.

Das Blower Door Verfahren bietet die Möglichkeit:

- Lage von Undichtigkeiten zu bestimmen (qualitativ)
- Luftstrom (V50 in m³/h) durch die Summe aller Leckagen bei einem Prüfdruck von 50 Pa (quantitativ) zu ermitteln
- Stündliche Luftwechselrate (V50 / V Raum = n50) bei verschiedenen Druckdifferenzen, in der Regel +/-50 Pa zu messen

4.3 Thermografie

Die Thermografie ist ein berührungsloses Messverfahren. Mit Hilfe der Thermografie lassen sich Temperaturen flächenförmig erfassen und darstellen (vgl. punktuelle Messungen wie z. B. Thermometer), sofern man die Emissionskennwerte der betrachteten Oberflächen kennt. (Wie beim sichtbaren Licht gibt es auch für den Infrarotbereich unterschiedlich „farbige“ Oberflächen, die unterschiedlich viel Infrarotstrahlung abgeben).

Mit Thermografie bezeichnet man die Feststellung der Wärmeemission von Gegenständen, Maschinen, Häusern usw. Mit Hilfe der Thermografie kann man sich ein ungefähres Bild über mögliche thermische Verluste oder bestehende Wärmequellen machen, wenn man die Randbedingungen und Ergebnisse richtig interpretiert.

Dazu werden wärmeempfindliche Sensoren, Infrarotkameras und Luftströmungstests eingesetzt, die entsprechenden Daten erfaßt und ausgewertet und die Ergebnisse meist computerunterstützt mit bestimmten Standardwerten verglichen. Ein wesentlicher Faktor für die Thermogramme ist der Emissionsgrad des zu untersuchenden Objekts und die „thermische Geschichte“ des betrachteten Bauteils in der Zeit vor der Aufnahme.

Zur Qualitätssicherung wird die Thermografie auch zur Überprüfung der einwandfreien Wärmedämmung von Gebäuden eingesetzt (Bauthermografie). Damit lassen sich Fehler in der Bauausführung eindeutig nachweisen. Besonders effektiv ist eine gleichzeitige thermografische Untersuchung der Gebäudehülle in Verbindung mit einer Luftdichtheitsprüfung.

Das Erstellen und die Auswertung eines Thermogramms muß immer von einem Fachmann erfolgen. Eine Zertifizierung nach EN 473 Level 2 oder die Durchführung durch eine akkreditierte Prüfstelle sollte Grundbedingung sein.

Die Thermografie kann nicht zur Bestimmung des U-Wertes bzw. der Luftwechselrate herangezogen werden, dazu sind die Randbedingungen und die Unsicherheiten der Messung zu groß, man geht hier derzeit z.B. bei der Abschätzung des U-Wertes über die Thermografie von Unsicherheiten von 15 % – 36% aus.

Details siehe Merkblatt – Thermografie am Bauteil Fenster (download unter www.fensterundfassaden.at)

4.4 Messung der Schalldämmung

Schall ganz allgemein ist eine mechanische Schwingung in einem elastischen Medium (Gase, Flüssigkeiten, Festkörper).

Als hörbaren Schall bezeichnet man allgemein Töne, Klänge und Geräusche wie sie von Menschen wahrgenommen und beispielsweise in der Musik in verschiedenen Tonhöhen erlebt werden können. Tiere haben zum Teil ein über den menschlichen Hörbereich hinausgehenden Hörbereich (Infraschall und Ultraschall).

Man unterscheidet den Nutzschall, wie Musik oder die Stimme beim Gespräch, und den Störschall, wie Baustellen- oder Verkehrslärm. Lärm ist unerwünschter Schall.

Schalldämmung ist eine Maßnahme zur akustischen Trennung von Räumen gegen nicht erwünschten Schall von Nachbarräumen oder von draußen.

Die Schalldämmung von Bauteilen und Konstruktionen wird durch das Schalldämm-Maß R angegeben. Um die Schalldämmung vereinfacht mit einer Einzahlangabe angeben zu können, wird der Verlauf der Schalldämmung eines Bauteils über den bauakustisch wichtigen Frequenzbereich des Schalls nach einem genormten Verfahren „bewertet“, und man erhält damit das bewertete Schalldämm-Maß R_w in dB (Dezibel).

Auch die Luftschalldämmung von Fenstern wird durch das bewertete Schalldämm-Maß R_w angegeben. Da Fenster häufig auch Schutz vor Straßenlärm bieten sollen, wird zusätzlich ein zweiter Wert angegeben, der so genannte Spektrumanpassungswert C_{tr} . Das „tr“ kommt von „traffic“, also Verkehr. Um zu bewerten, wie gut ein Fenster den Schall bei Verkehrslärm dämmt, addiert man die beiden Werte zu $R_w + C_{tr}$ in dB und dieser Wert sollte nicht mehr als 5 dB unter dem geforderten Schalldämm-Maß liegen.

Die Messung des Schalldämm-Maßes erfolgt in speziellen Prüfständen gemäß den ÖNORMEN EN ISO 140-1, 140-12 sowie den ÖNORMEN EN 20140-3, 20140-9 und 20140-10, die Bewertung wird nach ÖNORM EN ISO 717-1 durchgeführt.

4.4.1 Messung der Schalldämmung vor Ort am Bau:

Wenn das Fenster in eine Wand eingebaut ist, hängt die Schalldämmung zwischen dem Raum und außen sowohl von der Wandteilen, den Anschlussfugen, den eingebauten Fenstern und eventuell sogar den an die Außenwand anschließenden Innenwänden ab, und man spricht von resultierenden bewerteten Bauschalldämm-Maß $R'_{res,w}$.

In der Regel jedoch ist die Schalldämmung der Wand zumindest doppelt so groß, wie die der Fenster (also mehr als 10 dB Unterschied). Wenn dies so ist, und der Schall nicht durch andere „Nebenwege“ – wie schlecht abgedichtete Baukörperanschlüsse oder z.B. Lüftungsöffnungen in den Raum gelangen kann, ist es möglich, die Schalldämmung des Fensters mit speziellen Messungen vor Ort festzustellen. Die Messungen erfolgen dabei nach den Normen ÖNORM EN ISO 140-5.

In der Regel wird das Lautsprecherverfahren verwendet, unter bestimmten Umständen kann aber auch z.B. der Verkehrslärm vor Ort für die Messung verwendet werden. Ein Mikrofon, das je nach Messverfahren entweder vor oder auf dem Fenster angeordnet wird nimmt den Außenschallpegel auf, ein weiteres wird im Raum so angeordnet, dass der Schallpegel im Raum im Mittel erfasst werden kann. Die Auswertung der Messung erfolgt unter Berücksichtigung der akustischen Verhältnisse des Empfangsraums, aber auch der Art der Messung und deren Randbedingungen selbst.

Da die Messung vor Ort anderen Bedingungen unterliegt, als die Messung in einem Labor, ist es erforderlich, diese Unterschiede bei der Auswertung der Messung zu berücksichtigen. Eine Hilfestellung dafür wird gerade im Rahmen der Normenreihe ÖNORM B 8115 ausgearbeitet. Das auf der Baustelle ermittelte bewertete Schalldämm-Maß eines Bauteils wird mit einem Apostroph (R'_w für einen Bauteil, $R'_{res,w}$ für die Aussenwand incl. Bauteile) gekennzeichnet.

5 KRITERIEN FÜR DIE MONTAGE

Die Qualität der Ausführung der Montage bzw. der Bauanschlussfuge ist der Schlüssel für die Gebrauchstauglichkeit des Bauelementes.

Die Montage muss unter Berücksichtigung der Dehnung, Befestigung und Statik erfolgen, und die Bauanschlussfuge zum Baukörper muss den Regeln der Technik (ÖNORM B 5320) entsprechend ausgeführt werden.

5.1 Befestigung

Es müssen alle am Fenster anfallenden Kräfte sicher in den Baukörper abgeleitet werden. Dies erfolgt durch Auswahl der Art und Anordnung der Abstützung des Einbauteils und der Befestigungsmittel.

Die Wahl der Befestigungsmittel hat unter Berücksichtigung der zu übertragenden Kräfte, der angrenzenden Bauteile und der in der Anschlussfuge auftretenden Bewegung stattzufinden.

5.2 Bauanschlussfuge

Die Bauanschlussfuge ist konstruktiv zu planen - es sind folgende Punkte festzulegen:

- Festlegung des Werkstoffes des Rahmenprofils
- Die Oberfläche der angrenzenden Bauteile, die zur Bildung der Fuge beitragen
- Vorzusehendes Dämmmaterial
- Äußere/innere Hinterfüllprofile
- Abdichtung
- Füllung der Fugenzwischenräume
- Fallbezogene Wind- und/oder Regenschutzfolien sowie graduelle Dampfsperren
- Festlegung des Materials des Einbauteils
- Montage- und Befestigungserfordernisse des Einbauteils und der Fugenbestandteile
- Toleranzen von Wandöffnungen und Einbauteilen
- Koordinationsmaße
- Fugennennmaße

Auf eine technisch und wirtschaftlich vertretbare Fugengröße ist zu achten!

Der Untergrund (Oberflächen der Wandbauteile im Fensteranschlussbereich) muss so sauber, trocken, tragfähig, glatt, eben, fest, rissfrei und so frei von Stoffen sein, dass eine Haftverminderung der Dichtungsmaterialien auszuschließen ist. Vertiefungen wie Ausbrüche, Kiesnester, Lunker und dergleichen sind dauerhaft auszugleichen. Mörtelfugen sind plan und eben zum Stein auszuführen. Gegebenenfalls ist ein Glatzstrich anzubringen.

Ein umlaufender schlagregendichter Anschluss der Fassade an die Fensterkonstruktion, unabhängig von der Ausführung der Sohlbank ist für einen ordnungsgemäßen Bauanschluss Voraussetzung. Die Anbindung der Sohlbank muss zum Baukörper und Fensterrahmen schlagregendicht gestaltet werden. Weiters sind die unterschiedliche Wärmedehnung der zusammentreffenden Materialien zu berücksichtigen.

5.3 Hinweise für die Bauphase

Nach erfolgter Montage ist durch Einstellung der Beschläge die Funktion der Elemente sicherzustellen.

Während der Bauphase wirken vielfältige mechanische, klimatische und chemische Belastungen auf Fenster und Türen. Daher sind die Bauteile durch Abdecken/Abkleben zu schützen, und durch ausreichende Lüftung die Abführung der überschüssigen Feuchtigkeitsmenge sicherzustellen. Speziell treten Probleme bei Putz- und Estricharbeiten auf. Die dadurch erhöhte Luftfeuchtigkeit kann zu Schäden an den Elementen und der Anschlussfuge führen. Daher ist ausreichend zu lüften. Zum Schutz der Oberfläche sind geeignete Klebebänder zu verwenden. Diese müssen mit den Oberflächen verträglich sein. Die Bänder sind möglichst rasch wieder zu entfernen.

Sollten trotz großer Sorgfalt Verschmutzungen auf den Bauteilen verbleiben, müssen diese sofort nach dem Entstehen mit nicht aggressiven Mitteln (pH zwischen 5 und 8) rückstandsfrei entfernt werden.

Die Bildung von zu hoher Luftfeuchtigkeit (max. 55 %) ist zu vermeiden. Diese führt zu Folgeschäden wie das Aufquellen von Holzteilen, Verformung von Bauteilen, Korrosionsschäden an Beschlagsteilen, Ablösen der Dickschichtlasur, Schimmelpilzbildung und ungesundem Wohnklima.

5.4 Visuelle Beurteilung der fertig gestellten inneren Bauanschlussfuge

Durch die unterschiedlichen Bewegungen der im Anschlussbereich zusammentreffenden Materialien können auch bei fachgerechter Montage Spalte und Risse entstehen. Eine gemäß ÖNORM B 5320 ausgeführte Bauanschlussfuge nimmt diese Bewegung auf - es kommt daher zu keiner Beeinträchtigung der Funktion. Solche Spalte und Risse stellen keinen Mangel der Bauanschlussfuge dar.

5.5 Feuchteprobleme am Fenster durch Putz- bzw. Estricharbeiten

Nach Putz- oder Estricharbeiten kann es aufgrund hoher Raumlufffeuchtigkeit zu Beeinträchtigungen oder Schäden an Holz- oder Holz/Alu Fenstern und Türen kommen.

Länger andauernde Feuchtebelastungen > 55% sind daher zu vermeiden (z.B.: Lüften, Entfeuchten, etc.).

Details siehe Merkblatt – Estrich / Schäden am Bauelement Fenster (download unter www.fensterundfassaden.at)

Quelle:

ÖNORM B 5320 Bauanschlussfuge für Fenster, Fenstertüren, Türen und Tore in Außenbauteilen – Grundlagen für Planung und Ausführung; 2006-09-01

6 DEFINITIONEN VON GÜTEZEICHEN UND ZERTIFIZIERUNGEN

6.1 Qualitätsmanagement System - ENISO 9001:2000

Das zertifizierte Unternehmen hat sein Qualitätsmanagementsystem nach der internationalen Norm aufgebaut und dokumentiert. Durch das Qualitätsmanagement-System legt das Unternehmen fest, welche Vorgaben im Dienstleistungs- und Produktionsbereich umgesetzt werden müssen, um die Effektivität zu erhöhen und eine Sicherung der Qualität in allen Abteilungen/Schnittstellen zu gewährleisten.

Durch jährliche interne und externe Audits wird die Umsetzung überprüft. Alle 3 Jahre findet eine Neuzertifizierung statt.

6.2 Produktqualität und Qualitätssicherung

6.2.1 CE Kennzeichnung (Europa)

Die CE-Kennzeichnung stellt einen Pass für das Produkt im gesamten Europäischen Wirtschaftsraum (EWR) dar. Sie umfasst alle rechtlichen Anforderungen an die sich die betreffende harmonisierte technische Spezifikation richtet, die in allen EU-Mitgliedsländern maßgebend ist. Voraussetzung für die CE Kennzeichnung ist die Umsetzung der EN 14351-„Fenster und Türen – Produktnorm, Leistungseigenschaften“.

6.2.2 AUSTRIA Gütezeichen (Österreich)

In den Forderungen zum Erhalt des "Austria Gütezeichens" müssen sowohl Produktprüfungen, als auch qualitätssichernde Maßnahmen umgesetzt werden. Diese sind in den „Güterichtlinien“ dokumentiert. Durch jährliche externe Audits wird die Umsetzung überprüft und bei positivem Ergebnis ein Zertifikat ausgestellt.

6.2.3 RAL Gütezeichen (Deutschland)

Das RAL-Gütezeichen steht allgemein für extern überwachte Güte von Produkten (z.B.: Rahmenmaterialien). Um ein RAL Gütezertifikat zu erhalten müssen sowohl die Fertigprodukte (Fenster und Türen) als auch die verwendeten Teile und Halbzeuge regelmäßig extern überprüft werden. Die Auflagen betreffen auch die Montage und Qualitätssicherungssysteme. In jährlichen externen Audits wird die Erfüllung der Vorgaben geprüft und ein Zertifikat ausgestellt bzw. verlängert.

7 REINIGUNG, PFLEGE UND WARTUNG

Grundsätzlich sind alle Oberflächen regelmäßig laut Richtlinien der Hersteller zu reinigen, pflegen und zu warten. Nur dadurch kann eine langfristige Gebrauchstauglichkeit und Qualität der Oberfläche gewährleistet werden.

Die ÖNORM B 5305 2006 11 01 enthält Beurteilungskriterien für den Zustand der Fenster sowie Hinweise und Vorgaben für Instandhaltungsmaßnahmen und für die Veranlassung von Instandsetzungsmaßnahmen.

Die regelmäßige Reinigung und die Anpassung der Reinigungsintervalle an die Verschmutzung verhindert die Bildung von schwer entfernbaren Verunreinigungen.

Bei der Pflege wird oft an absturzgefährlichen Orten gearbeitet. Vor Beginn der Arbeit ist daher zu prüfen, ob sichere Arbeitsbedingungen gewährleistet sind.

7.1 Oberflächen von Kunststoffelementen

Zur Reinigung werden von den Herstellern diverse Produkte angeboten, die speziell für die Reinigung von Kunststoffoberflächen entwickelt wurden und deren Verträglichkeit nachgewiesen ist. Seifenhaltige Reinigungsmittel sind prinzipiell geeignet. Scheuernde und lösungsmittelhaltige Reinigungsmittel können die Oberflächen beschädigen und dürfen daher nur von fachkundigem Personal eingesetzt werden.

Der Einsatz von Glanzversiegelungen kann die Reinigungsintervalle verlängern und die Reinigung vereinfachen.

7.1.1 Verschmutzungen und Umwelteinflüsse

Auf Kunststoffoberflächen können sich Verschmutzungen bilden, die nur mit sehr hohem Aufwand zu entfernen sind. Die Ursache liegt im Zusammenwirken von Sonnenlicht, Wasser und Ablagerungen wie Pollen, Blütenstaub, Insektenkot oder auch Abrieb von Bremsbelägen und Eisenbahnschienen etc. über einen längeren Zeitraum hinweg.

7.1.2 Dekoroberflächen

Dekoroberflächen werden mit den gleichen Reinigungsmitteln wie Kunststoffoberflächen gereinigt. Es dürfen jedoch keinesfalls Scheuermittel verwendet werden. Im Fachhandel werden spezielle Pflegeprodukte für Dekoroberflächen angeboten die, regelmäßig angewendet, die Oberfläche reinigen und auffrischen.

7.2 Oberfläche von Holzelementen mit Dickschichtlasur

Die Oberfläche von Holzelementen muss zweimal pro Jahr auf Beschädigungen und Abwitterungserscheinungen (Risse, Dellen, Blasen) geprüft werden.

Bei mechanischer Beschädigung - z.B. Hagelschlag - muss die offene Stelle sofort durch zweimaliges Überstreichen mit Dickschichtlasur ausgebessert werden. Offene Verbindungsfugen an den Rahmenverbindungen sind sofort mit geeigneten Dichtstoffen zu verschließen.

7.2.1 Pflege der Dickschichtlasur

Zur Reinigung werden von den Herstellern diverse Produkte angeboten, die speziell für die Reinigung von dickschichtlasierten Holzoberflächen entwickelt wurden und deren Verträglichkeit nachgewiesen ist. Seifenhaltige Reinigungsmittel sind prinzipiell geeignet. Scheuernde und lösungsmittelhaltige Reinigungsmittel beschädigen die Oberflächen und dürfen daher nicht eingesetzt werden.

Der Einsatz von speziellen Pflegemitteln kann die Wartungsintervalle verlängern.

Durch die natürliche Abwitterung des Anstriches kommt es zur Abgabe von Farbpartikeln. Diese Abwitterung stellt keinen Mangel dar.

7.3 Aluminiumelemente und Aluminiumvorsatzschalen

7.3.1 Reinigungsintervalle und Reinigungsmittel

Bei üblichen Belastungen in Wohngebieten ist die Reinigung zweimal jährlich mit einem vom Hersteller empfohlenen Reinigungs- und Pflegemittel durchzuführen. Reinigungsmittel müssen den Reinigungsmittelrichtlinien der GRM RAL-GZ632 entsprechen.

7.3.2 Konservierung

Zur Verlängerung der Reinigungsintervalle und zur Vereinfachung der Reinigung werden Konservierungsmittel angeboten, die atmosphärische Aggressoren abblocken.

7.3.3 Langzeitverhalten der Pulveroberflächen

Verwitterung/Auskreidung von Pulveroberflächen

Auskreidung ist in der Fachsprache der Farben-/Lackhersteller und Maler ein anderer Ausdruck für Verwitterung.

Auskreidung erkennt man an der weißlich matten Oberfläche der Beschichtungen. Bei leichtem Reiben mit der Hand verbleibt auf der Hand ein weißlicher Rückstand. Dieser Rückstand besteht aus verwitterten Polymerresten und Füllstoffen, Pigmenten usw. (früher wurde ausschließlich Kreide als Füllstoff verwendet, daher auch Auskreidung). Die Auskreidung ist nicht mit der Ausbleichung zu verwechseln. Ausbleichen ist die Veränderung der Farbe eines Pigmentes, Kreiden hingegen die Zerstörung des Binde skeletts.

Grundsätzlich unterliegen dunkle Farben wie z.B. RAL 9005, 8017, 7016, 6005 durch die verstärkte UV-Absorption einer größeren Belastung als helle Farben, sodass hier die Abwitterung früher einsetzen kann. Zusätzliche Stressfaktoren sind durch die Lage des Objekts und die Himmelsausrichtung gegeben.

Wie kommt es nun zur Auskreidung? Hauptsächlich werden die Polymere/Bindemittel, das "Skelett" des Lackes, durch UV-Licht geschädigt. Pigmente sind heute weitgehend UV-stabil. Diese Schädigung des Skeletts ist nun verantwortlich dafür, dass Füllstoffe und Pigmente an der Oberfläche sitzen, keinen Halt mehr finden und auswittern (der weiße Belag). Je nach Grad der Schädigung des Skeletts fallen die Füllstoffe und Pigmente aus dem Verbund heraus, der Lack erscheint immer heller.

Reinigung/Pflegemittel

Nachfolgend eine Empfehlung zur Reinigung:

- **Reinigung mindestens 2 x jährlich:**
Nur reines Wasser, gegebenenfalls mit geringen Zusätzen von neutralen Waschmitteln, z.B. haushaltsübliche Spülmittel verwenden, unter Zuhilfenahme von weichen, nicht abrasiven (abtragend, scheuernd) Tüchern, Lappen oder Industrierwatte. Starkes Reiben ist zu unterlassen. Unmittelbar nach jedem Reinigungsvorgang ist mit reinem, kaltem Wasser nachzuspülen.
- **Konservieren mindestens 1 x jährlich:**
Nach der Reinigung, mit einem Produkt lt. Herstellerangabe.
 - Die Entfernung von fettigen, öligen oder rußigen Substanzen kann mit Brennspiritus oder Isopropylalkohol (Ipa) erfolgen. Rückstände von Klebern, Silikonkautschuk, Klebebändern etc. können ebenfalls auf diese Weise entfernt werden. Keine Lacklösemittel/Verdünnungen, kratzende oder abrasive Reinigungsmittel/-tücher verwenden!
 - Keine stark sauren oder alkalischen Reinigungs- und Netzmittel verwenden. Wir empfehlen neutrale Reiniger!

- Keine Reinigungsmittel unbekannter Zusammensetzung benutzen.
- Wegen der Gefahr einer Farbton- bzw. Effektveränderung ist eine Eignungsprüfung vorzunehmen.
- Die Reinigungsmittel dürfen maximal 25 °C aufweisen. Keine Hochdruck- bzw. Dampfstrahlgeräte verwenden.
- Die Oberflächentemperatur der Fassadenelemente darf während der Reinigung ebenfalls 25 °C nicht übersteigen.
- Die maximale Einwirkzeit dieser Reinigungsmittel darf eine Stunde nicht überschreiten, nach wenigstens 24 Stunden kann, wenn nötig, der gesamte Reinigungsvorgang wiederholt werden.

Je nach Grad der vorhandenen Abwitterung kommen herstellerspezifische Produkte zur Anwendung. Die Anwendung dieser Produkte muss nach den Vorgaben des Herstellers erfolgen!

Warnhinweise

- Etwaige Transportschutzfolien sind unmittelbar nach dem Einbau zu entfernen um lackschädigende Einflüsse durch Sonneneinwirkung zu vermeiden.
- Transportschutzverpackte beschichtete Teile sollten baustellenseitig trocken und keiner Sonneneinstrahlung ausgesetzt gelagert werden.

7.4 Beschläge

Alle bei geöffnetem Element sichtbaren, beweglichen Beschlagsteile müssen an den Gleitflächen mindestens einmal pro Jahr mit einem geeigneten Öl oder Öl-Spray geschmiert werden. Nach dem Aufbringen des Schmiermittels sind alle Öffnungsfunktionen des Elements mehrfach auszuführen, um das Öl in den Gleitflächen zu verteilen. Schwergängigkeit des Beschlagsmechanismus weist auf schlechte Einstellung des Beschlages hin. Die Beschläge müssen in diesem Fall unverzüglich von einer fachkundigen Person eingestellt werden. Das Intervall für die Beschlagnachstellung ist von der Elementgröße und der Öffnungsart abhängig.

Beschlagsteile sind regelmäßig auf ihren festen Sitz bzw. auf Abnutzung zu prüfen und gegebenenfalls vom Fachmann zu erneuern.

7.5 Dichtungen

Dichtungen sollten nach der Reinigung der Elemente mit einem lt. Hersteller geeigneten Pflegemittel mindestens einmal pro Jahr geschmeidig gehalten werden.

Die Funktion und Haltbarkeit von Dichtungen ist schlecht, wenn Dichtungen zu stark gequetscht werden oder an der Dichtfläche zu stark haften. Ein leichtes Quietschen der Dichtungen beim Öffnen der Fensterelemente ist möglich und stellt keinen Mangel dar. Durch gute Schmierung kann die Geräuschbildung in den meisten Fällen verhindert werden.

7.6 Isolierglas

Isoliergläser sind wartungsfrei. Die Reinigung erfolgt mit handelsüblichen Glasreinigern, die eine Beschädigung der Oberfläche verhindern. Scheuermittel können das Glas beschädigen und sind daher nicht zulässig!

Für selbstreinigende Gläser sind gesonderte Pflegehinweise der Hersteller zu beachten.

Die Abdichtung Isolierglas/Rahmen ist regelmäßig auf Risse im Dichtstoff bzw. Dichtung und/oder Ablösung des Dichtstoffes vom Rahmen und Glas zu kontrollieren. Mängel sind vom Fachmann unverzüglich zu beheben, da es sonst zu Folgeschäden kommen kann.

7.7 Bauanschlussfuge

Die Abdichtung zwischen Einbauteil und Baukörper ist zu kontrollieren, Mängel sind zu beheben.

Quelle:

ÖNORM B 5305 2006 11 01 – Fenster – Kontrolle und Instandhaltung

8 TAUWASSER- UND SCHIMMELBILDUNG

Bei zu geringer Luftwechselrate (mangelhaftes Lüften) kann zu hohe Luftfeuchtigkeit zur Durchfeuchtung von Bauteilen und Verringerung der Wärmedämmung, zur Vermehrung von Mikroorganismen und zu Schimmelbildung an Bauteilen führen.

Die ÖNORM B 8110-2 Wärmeschutz im Hochbau – Teil 2: Wasserdampfdiffusion und Kondensationsschutz legt die zulässigen Innenluftbedingungen für Wohnräume und Räume ähnlicher Nutzung fest.

Diese betragen:

- max. 65 % Luftfeuchtigkeit über max. 8 Stunden/Tag
- max. 55 % Luftfeuchtigkeit über den Rest der Zeit

Wobei für jedes °C der Außentemperatur unter 0°C 1 % Luftfeuchtigkeit abzuziehen ist. Diese Maximalwerte sollten daher keinesfalls überschritten werden, da ansonsten schädigende Auswirkungen auf Materialien und die Gesundheit der Benutzer entstehen können.

PLANUNGSHINWEISE

Folgende Maßnahmen sind bei der Planung empfehlenswert:

- Der Einsatz von hochwärmedämmenden Isoliergläsern führt zu einer höheren Oberflächentemperatur der inneren Glasscheibe. Dies führt einerseits zu mehr Behaglichkeit in Scheibennähe und verringert andererseits die Neigung zur Tauwasserbildung am raumseitigen Glasrandbereich.
- Verwendung wärmedämmtechnisch optimierter Glasrandsysteme
- Einplanung verstärkter Heizwirkung in Nischen, Außenecken, vor großen Glasflächen, bei Nurglasecken und Nurglasstößen etc.
- Wenn möglich Einbau einer kontrollierten Wohnraumlüftung. Diese sorgt für die Einhaltung einer hygienisch ausreichenden Luftwechselrate (auch bei Nacht).
- Allerdings erfordert der Einsatz einer kontrollierten Wohnraumlüftung eine spezielle Planung und Abstimmung hinsichtlich Wärmeströme, Kondensationsschutz und Luftdichtheit. Geschieht dies nicht in ausreichender Weise, kann es an und um das Bauteil Fenster zu Behaglichkeitsstörungen, Tauwasser- und Schimmelbildung kommen.

Folgende Maßnahmen sind in der Nutzung empfehlenswert:

- Ausreichende und kontinuierliche Beheizung aller Räume. Vermeidung auch zeitweiser Temperaturabsenkungen, z.B. bei Nacht. Dies gilt auch für Räume, die nicht ständig benutzt werden oder in denen ein niedrigeres Temperaturniveau gewünscht wird.
- Keine Unterbindung der Luftzirkulation zum Fenster und zu Außenwänden hin.
- Keine Behinderung der Wärmeabgabe der Heizkörper durch Verkleidungen, lange Vorhänge oder vorgestellte Möbel.
- Dauerlüften durch gekippte Fenster ist zu vermeiden.
- Lüften muss aktiv, bedarfsgerecht und dennoch energiebewusst erfolgen. Dabei geht zwar etwas Heizenergie verloren, dies muss jedoch im Interesse gesunder raumklimatischer Verhältnisse und zur Vermeidung von Feuchteschäden hingenommen werden. Es kommt darauf an, diesen Verlust so gering wie möglich zu halten. Dies gelingt am besten durch kurzes, intensives Lüften.

Fenster und Türen sollten kurzfristig weit geöffnet werden - nach Möglichkeit Durchzug schaffen.

Nach etwa fünf Minuten ist die verbrauchte, feuchte Raumluft durch trockene Frischluft ersetzt, die nach Erwärmung wieder zusätzlichen Wasserdampf aufnehmen kann.

Der Vorteil dieser "Stoßlüftung" ist, dass mit der verbrauchten Luft nur die darin enthaltene Wärme entweicht, während die in den Wänden und Einrichtungsgegenständen gespeicherte Wärmeenergie im Raum verbleibt und nach dem Schließen der Fenster die Frischluft schnell wieder auf die gewünschte Temperatur bringt.

Diese "Stoßlüftung" sollte bei Anwesenheit in der Wohnung mehrmals täglich wiederholt werden.

Größere Wasserdampfmengen, die in einzelnen Räumen z. B. beim Kochen oder Duschen entstehen, sollten durch gezieltes Lüften der betreffenden Räume sofort nach außen abgeführt werden. Die Innentüren sollten während dieser Vorgänge geschlossen bleiben, damit sich der Wasserdampf nicht in der gesamten Wohnung ausbreiten kann.

Details siehe Merkblatt – Kondenswasserbildung an Fenster und Türen (download unter www.fensterundfassaden.at)

Quelle:

ÖNORM B 8110-2 Wärmeschutz im Hochbau, Teil 2 Wasserdampfdiffusion und Kondensationsschutz; Ausgabe 2003-07-01

9 MERKBLÄTTER

Folgende Merkblätter stehen auf unserer Homepage www.fensterundfassaden.at zum Download zur Verfügung:

- Kondenswasserbildung an Fenstern und Türen
- Thermischer Spannungsbruch am Isolierglas
- Estrich – Schäden am Bauelement Fenster
- Thermografie am Bauteil Fenster

NOTIZEN

NOTIZEN

Die Plattform „**FENSTER UND FENSTERFASSADEN**“ besteht aus Unternehmen und Organisationen, die gemeinsam werkstoffübergreifende Projekte umsetzen.

In der Plattform wirken die produzierenden Unternehmen

Actual
Gaulhofer
Hoco
Hrachowina
Internorm
IPM Schober
Josko
Pfisterer
Katzbeck
Stabil
Waku
Wicknorm

aktiv mit und werden durch die Verbände

AMFT (Arbeitsgemeinschaft der Hersteller von Metall-Fenster/Türen/Tore/Fassaden)
Fachverband der Holzindustrie Österreichs und
ÖAKF (Österreichischer Arbeitskreis Kunststoff Fenster)

administrativ unterstützt.

Durch ihre Arbeit ist die Plattform bestrebt, bestmögliche Lösungen für gemeinsame Fragestellungen zum Vorteil der Kunden zu erarbeiten.

Zusätzlich soll die gesamte Branche stärker in der Öffentlichkeit präsentiert werden und Informationen zu werkstoffübergreifenden Themen bieten.